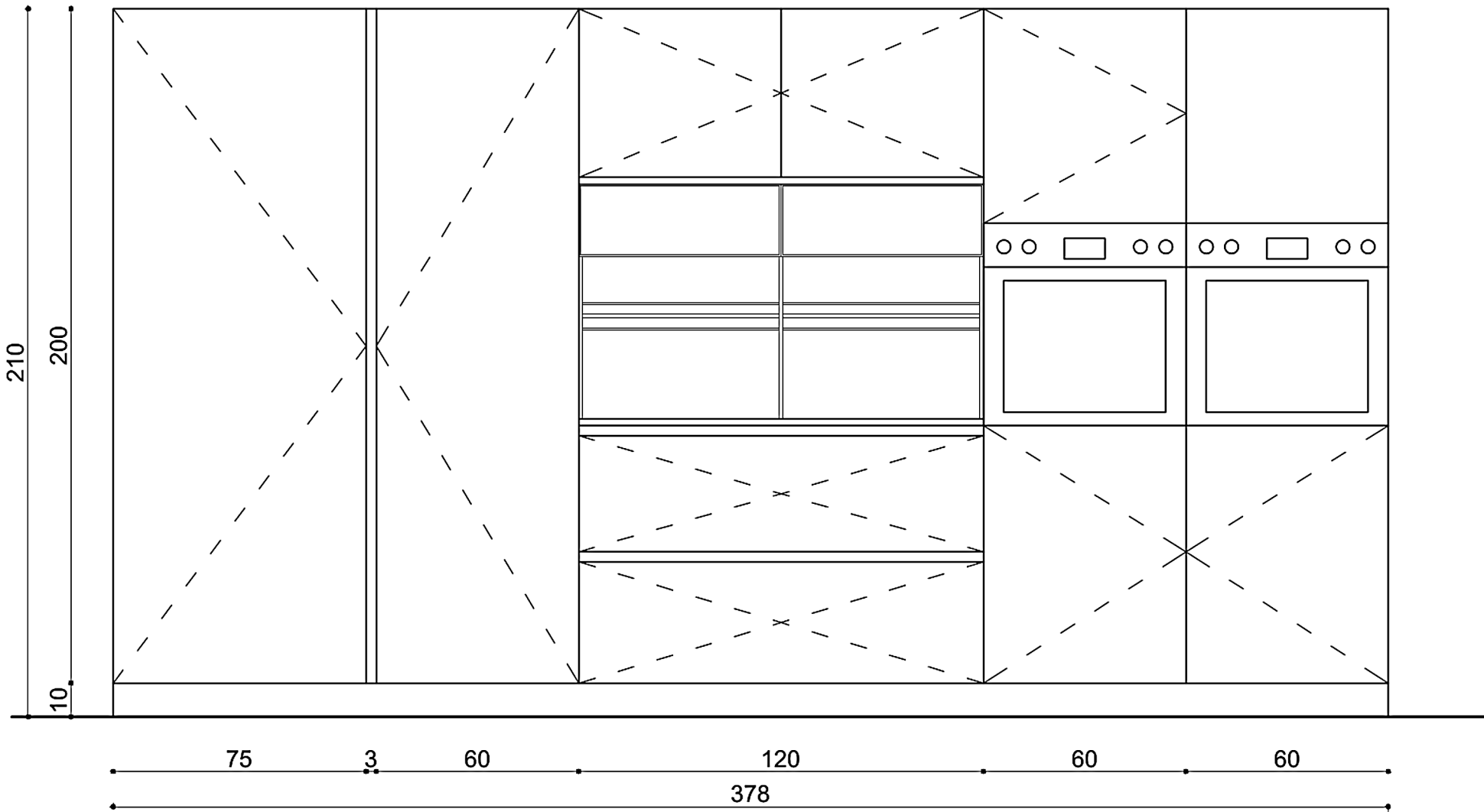


Rivenditore : Monti Arreda _____

Località : Cittiglio _____

Marca : Scavolini _____

Modello : Liberamente _____

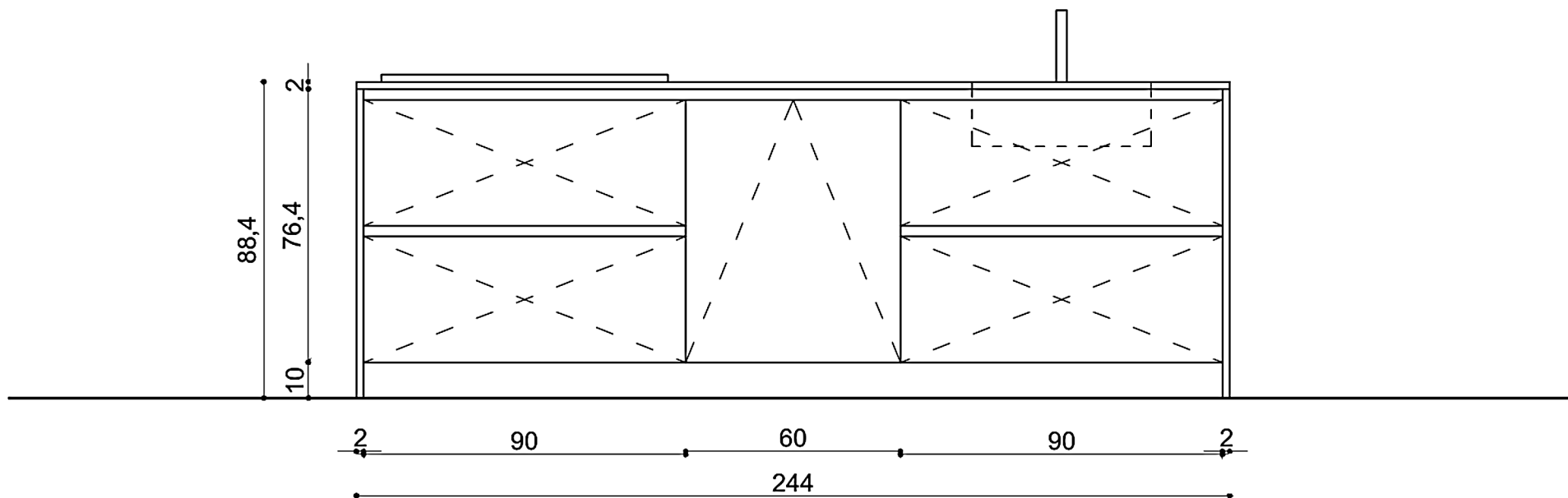


Rivenditore : Monti Arreda _____

Località : Cittiglio _____

Marca : Scavolini _____

Modello : Liberamente _____

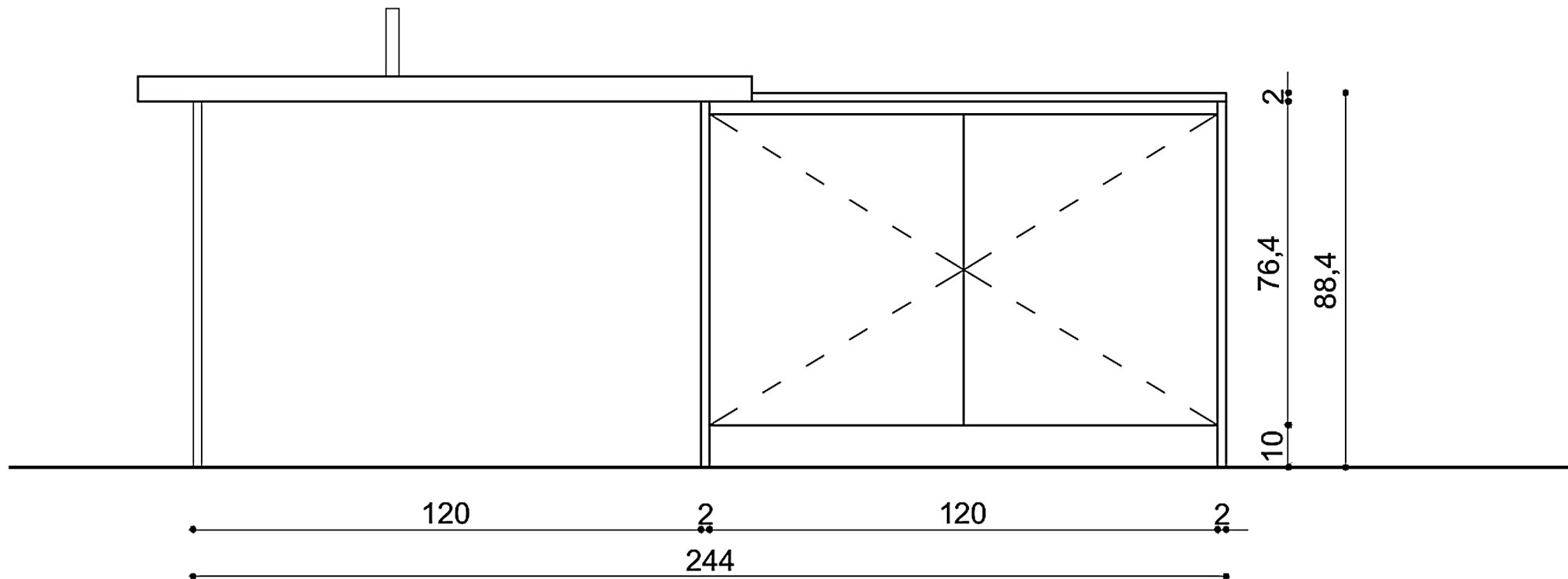


Rivenditore : Monti Arreda _____

Località : Cittiglio _____

Marca : Scavolini _____

Modello : Liberamente _____



Rivenditore : Monti Arreda

Località : Cittiglio

Marca : Scavolini

Modello : Liberamente