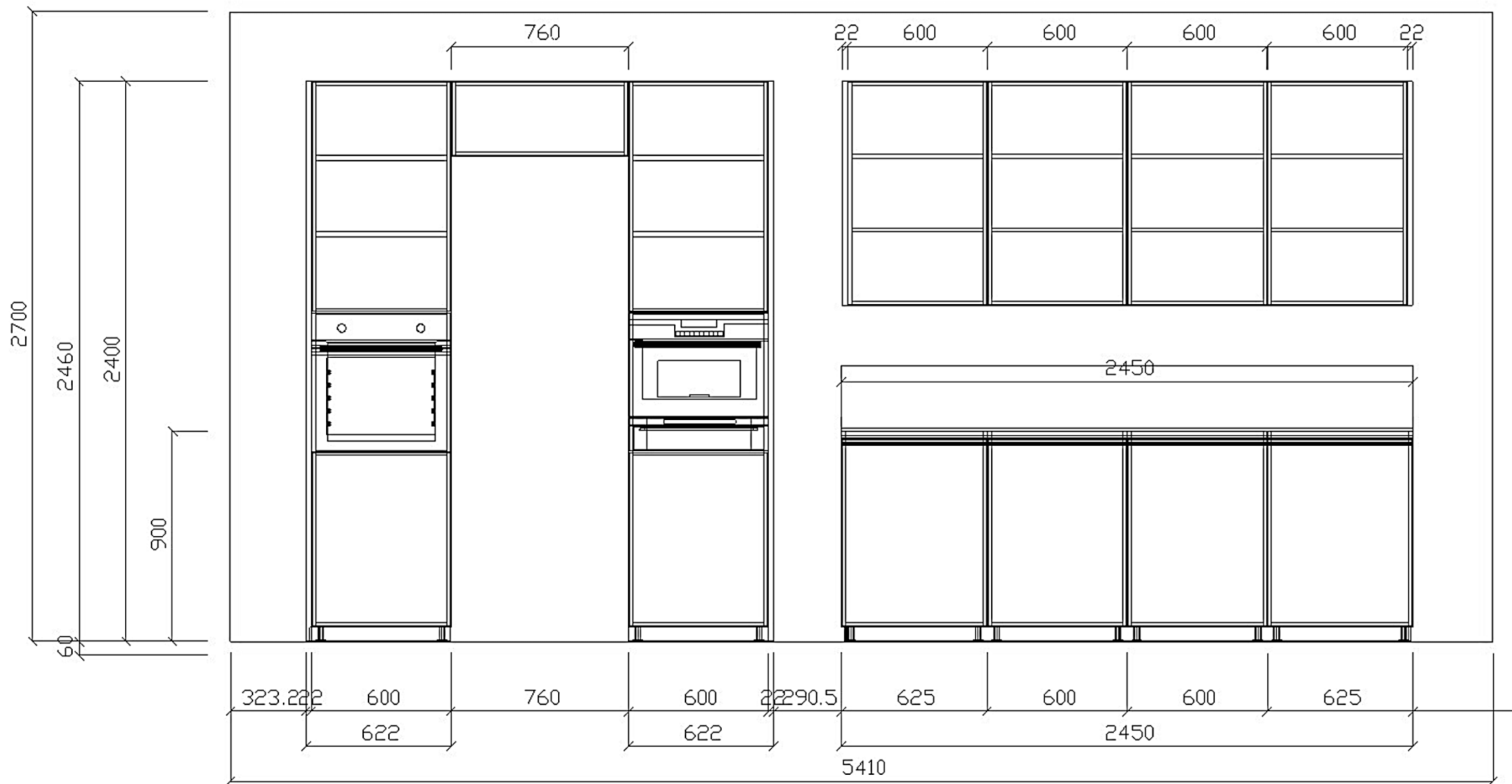


Rivenditore : Ottagoni srl _____

Località : Roma _____

Marca : Cesar _____

Modello : N_Elle _____

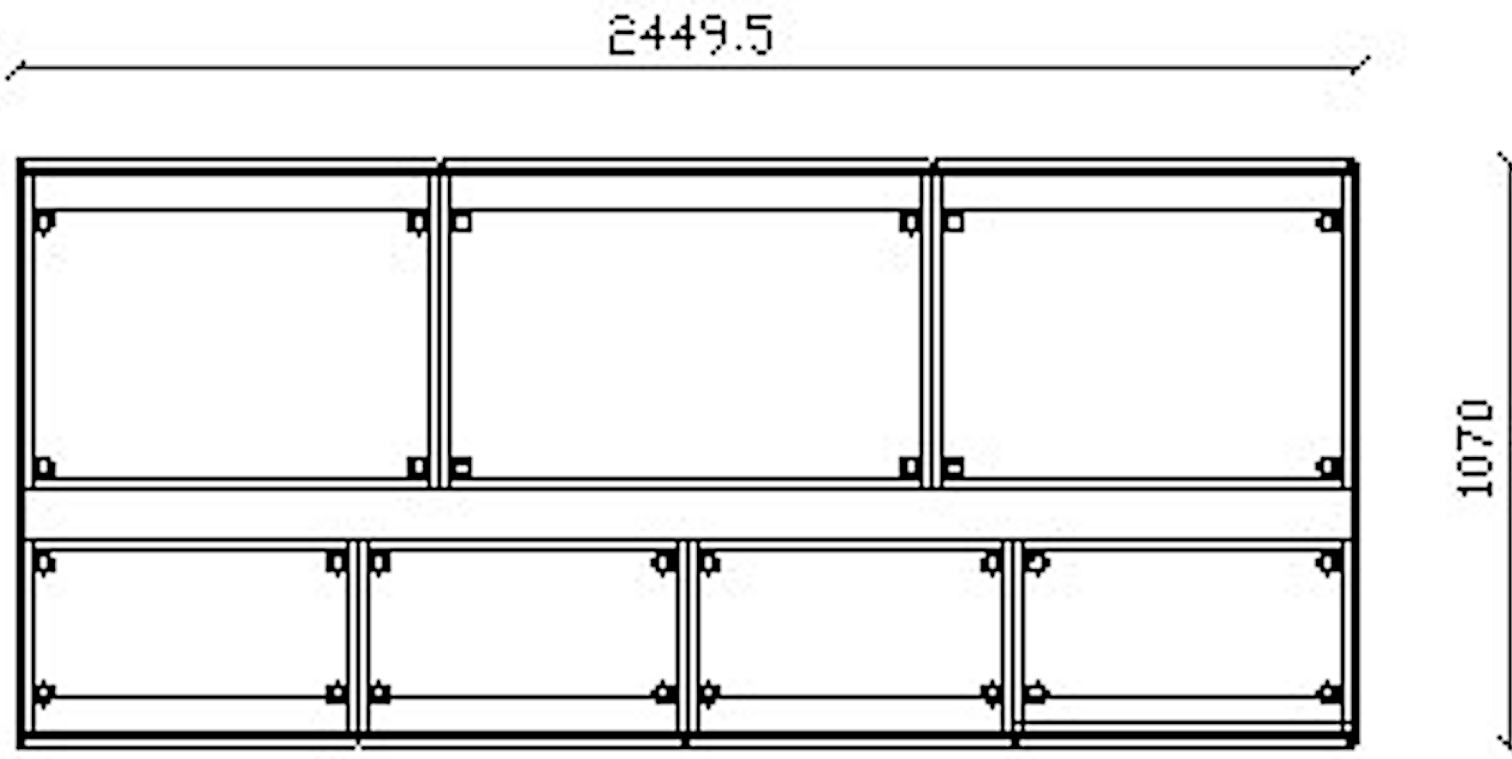


Rivenditore : Ottagoni srl

Località : Roma

Marca : Cesar

Modello : N_Elle



Rivenditore : Ottagoni srl _____

Località : Roma _____

Marca : Cesar _____

Modello : N_Elle _____